

JISA Security

www.jisasecurity.se

Installationsanvisning Hydrauliska pollare

Viktigt!

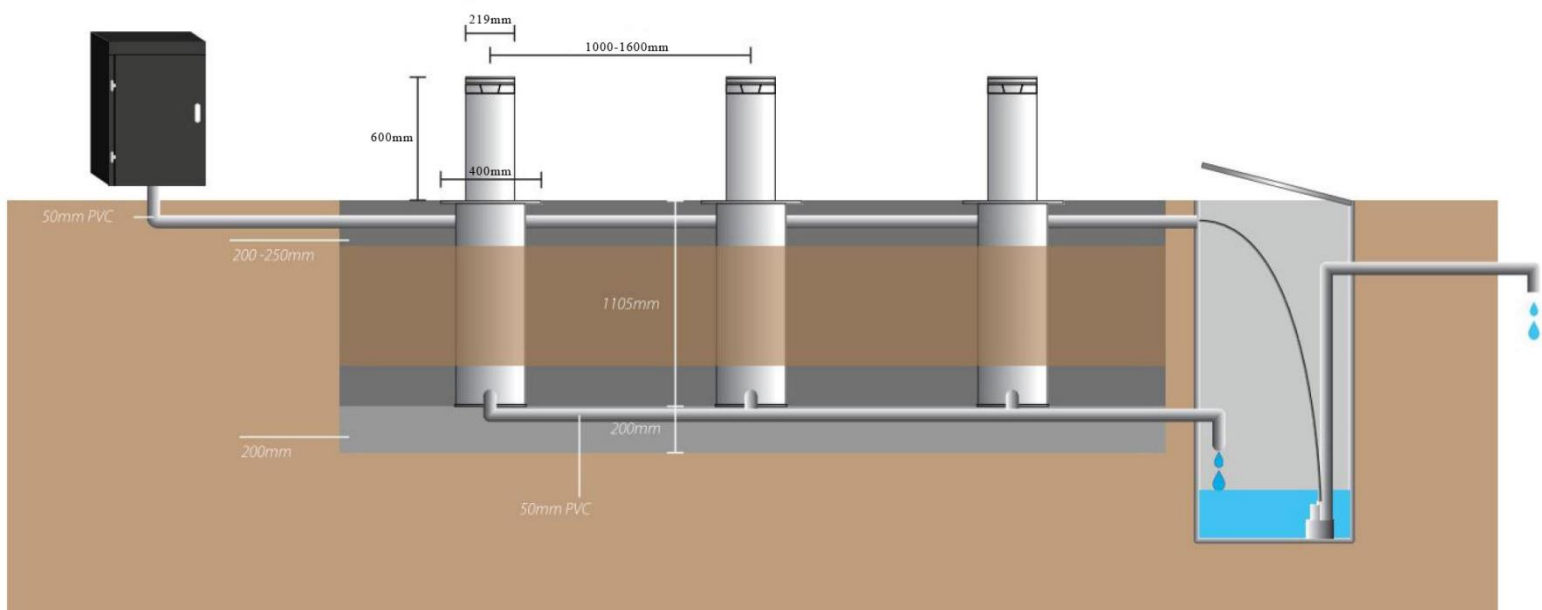
Innan du installerar pollarna måste du testa funktionerna så att allt fungerar. Anslut till elcentralen och testa alla funktioner samt belysningen. Se till att pollarna står upp några minuter innan du testar. Under hela testperioden måste pollaren stå upp.

Installation kan ske på flera sätt beroende på krav av säkerhet. Nedan följer tre alternativ:

1. **För privat bruk där det inte ställs lika hög säkerhet** räcker det med en gjuten platta på 10-20cm, fyller bärlager runt pollarna och kör med en markvibrator. OBS! Pollarna **MÅSTE** gjas fast i nedre delen. Detta så pollaren har ett ordentligt stöd före fyllning. Gjut de sista 10-15 cm så pollaren har en betongklack runt sig (ej nödvändigt vid låg risk). Ta hänsyn till eventuell stensättning som med stor fördel kan gjas fast under tiden betongen härdar.
2. För användning i **offentlig miljö eller där det ställs höga krav på säkerhet** ska pollarna gjas enligt illustration nedan. Det finns ingen anledning att använda mer betong än nödvändigt då denna metod är extremt stark.

Oavsett lösning undvik att det inte kommer in grus eller betong ner i polaren. Pollaren klarar grus men kan orsaka synliga repor.

Skydda pollarna genom att trä en plastpåse över pollarens ovandel under installationstiden.



Installation steg för steg

1. Grävning & förberedelse

Gräv cirka 1,3–1,5 meter djupt och upp till 1x1 meter brett där pollarna ska placeras (i detta exempel var utgrävningens bredd endast 70cm). Mellan pollarna ska det vara samma djup fast här räcker det med att hålla nere bredden då det är dräneringsrör samt elrör som ska dras i denna utgrävning. Gräv ut för anslutning av dränering till dagvattenanslutning eller gräv en separat brunn med automatisk pump som sedan leder ut vattnet till dagvattnet. Oftast kan detta dagvatten anslutas till närliggande husdränering eller annan anslutning då det rör sig om små vattenmängder. *Tips! Dräneringspump kan anslutas till elcentralen för pollarna som är förberedd för anslutning av externa utrustning så som dräneringspump.*

2. Bärlager & Betonggrund

Observera att instruktion nedan enbart gäller just där pollarna är placerade och inte för hela sträckan man gräver ut.

Lägg ner bärlager och använd markvibrator för att packa bärlagret. Armera och gjut en betongplatta på cirka 10-20cm tjocklek som pollarna ska stå på. Vi rekommenderar att gjuta den någon centimeter under den höjdnivå som pollarna ska vara placerade på så man har utrymme för reglering av pollarens höjd. När betongplattan torkat (avvakta minst en dag) placera pollarna och reglera höjden med pallbrickor av plast. Därefter placera ut pollarna och gjut några centimeter (eller upp till 25 centimeter beroende på säkerhetsklass) upp på pollaren så den sitter fast.

3. Dränering & Montering

Koppla samman alla dräneringar med 50mm avloppsrör och led mot närliggande dagvattenanslutning eller brunn. 50mm avloppsrör finns även som böjar i olika vinklar samt T-koppling som gör att montaget går snabbt. Det går även att göra en stenkista. Det är små vattenmängder men det vatten som rinner ner i pollaren måste dräneras bort. Kontrollera att det är tillräckligt fall bort mot närmsta dagvattenanslutning.

OBS! Kontrollera att pollarna håller rätt höjd mot markytan samt att de är i lod och står helt rakt och gjut fast pollarna så de står stabilt. Låt härda ett dygn.



4. Fyll med sand eller bärlager.

När pollarna sitter fast fyll upp med dränerande sand eller sten. Lämna den siste delen för rördragning av elrör. Kontrollera noga att pollare är raka och i lod.

5. Elanslutning till och mellan pollarna

Dra 50mm gult elrör för nergrävning i mark mellan varje pollare. TIPS! På bild nedan användes 50mm avloppsanslutning för att underlätta sammankoppling av elrören. **Se punkt 7 "Elanslutning"**.

Man kan välja om man vill styra alla pollarna på en anslutning i elcentralen eller dela upp de på de olika plintarna i elcentralen. Ska man ha separat styrning måste varje pollare ha separat kabel för strömförsörjning men belysningen kan dela kabel. Bild nedan visar alla 3 pollare på en styrning.

Dra allt kablage och se till att de sticker upp genom pollarna. Inga kopplingar eller skarvar får ske inne i elrören. All koppling sker i elcentralen, pollaren eller annan kopplingsdosa som är lättåtkomlig.

Observera att du med fördel kan dra kabel för dräneringspump i samma elrör som för pollarna.

Elcentralen kan hantera externa apparater så som dräneringspump eller värmare för pollarna, men har ingen "funktion" eller timer.



Se separat instruktion längre ner för "Inkoppling i Elcentralen".

6. Färdigställande markarbete

Fyll med sand, bärlager eller betong beroende på vald metod av installation (i detta exempel användes bärlager hela vägen upp och ingen betong, då det var en garageuppfart och behovet var att hindra bilstölder). Gör en form för gjutning och låt betongen härda ett dygn innan pollarna används. Fyll betong hela vägen upp och ta hänsyn till eventuell marksten. Detta kan göras på olika sätt och anpassas på plats.

7. Elanslutning pollare

All inkoppling sker på pollaren ovansida eller separat kopplingsdosa bredvid pollaren (detta exempel i pollaren). Avlägsna den övre rostfria ringen på pollaren ovansida genom att lossa skrivarerna med insexnyckel. Under denna ring ska all anslutning ske.

Sammakoppla kablar för belysning. Vi rekommenderar att löda samman kablarna för belysning (glöm inte att använda krympslang för att skydda mot väta). Det går även att använda vanliga kopplingar (medföljer ej). Var noga med att ansluta jordkabeln. För inkoppling krävs behörig elektriker.

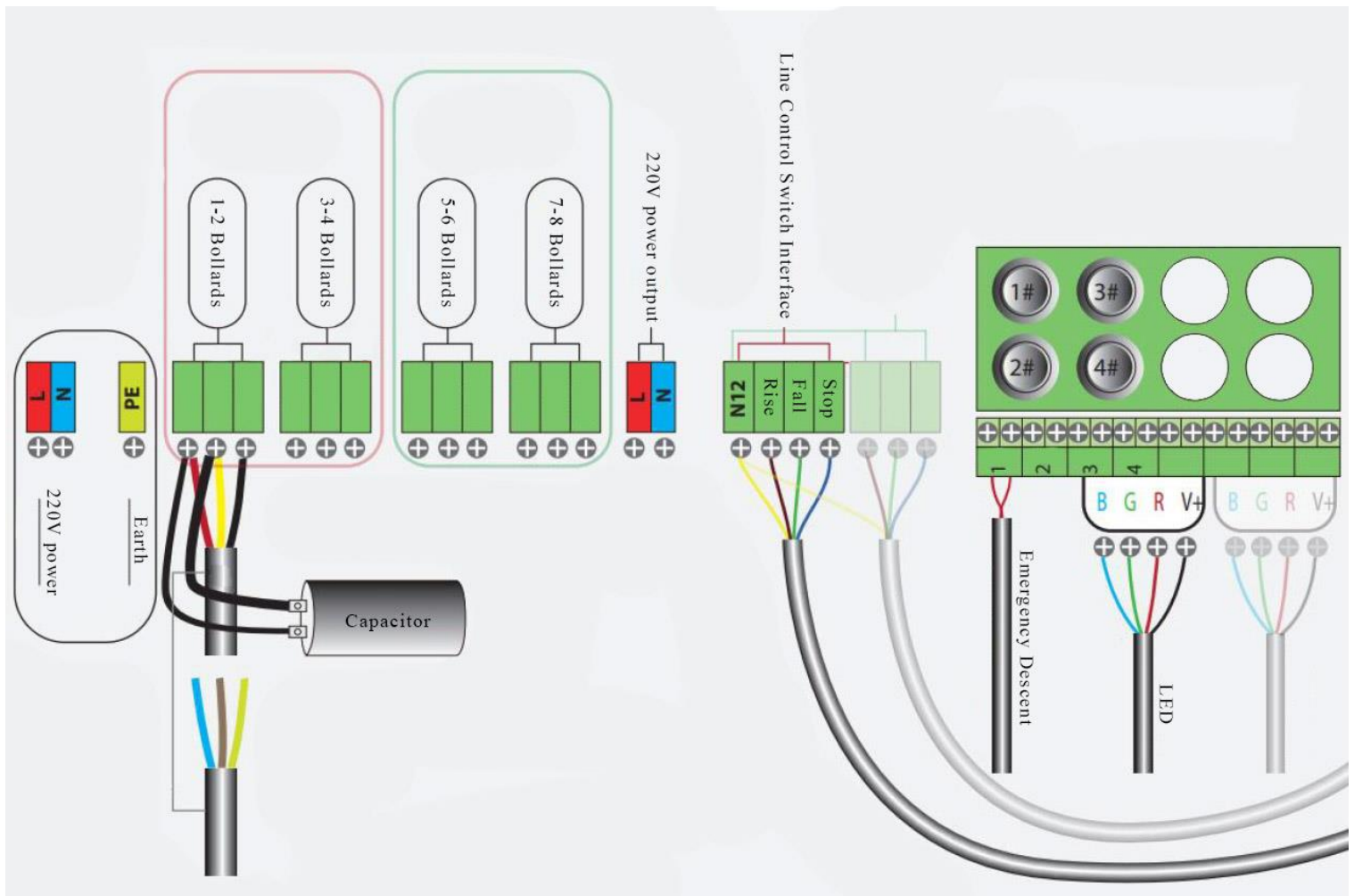


När allt är kopplat tryck ner kablaget och skruva tillbaka ringen.

Viktig information

1. Inkoppling av elektriska delar ska vara utförda av auktoriserad och behörig elektriker.
2. Pollarna får EJ belastas vid manövrering. Man får ej belasta cylinder vid höj- och sänkning. Detta kan orsaka onormalt slitage.
3. Pollarna får EJ monteras sneda. Pollarna ska vara raka och i lod.
4. Vid montage på grusväg, eller där det finns närliggande grus, MÅSTE man gjuta en liten betongklack runt pollaren för att minimera att grus åker mellan cylindern och repar eller i värsta fall kan skada pollaren.
5. Höj. Och sänkning av pollare ska inte överstiga tre (3) höj- & sänkningar per minut. Hög frekvens kan leda till slitage.
6. Vid missljud vid användning stanna pollaren omgående och kontroller att det inte ligger sten/grus mellan cylinder och fläns. Rengör regelbundet och vid missljud smörj cylindern med olja och för upp/ner cylindern ett par gånger för att smörja in flänsen

Elektrisk inkoppling i elcentral



Bilden ovan visar nedre delen inne i elcentrelen där inkoppling av pollarna samt matning sker.

VIKTIG INFORMATION gällande elektrisk inkoppling

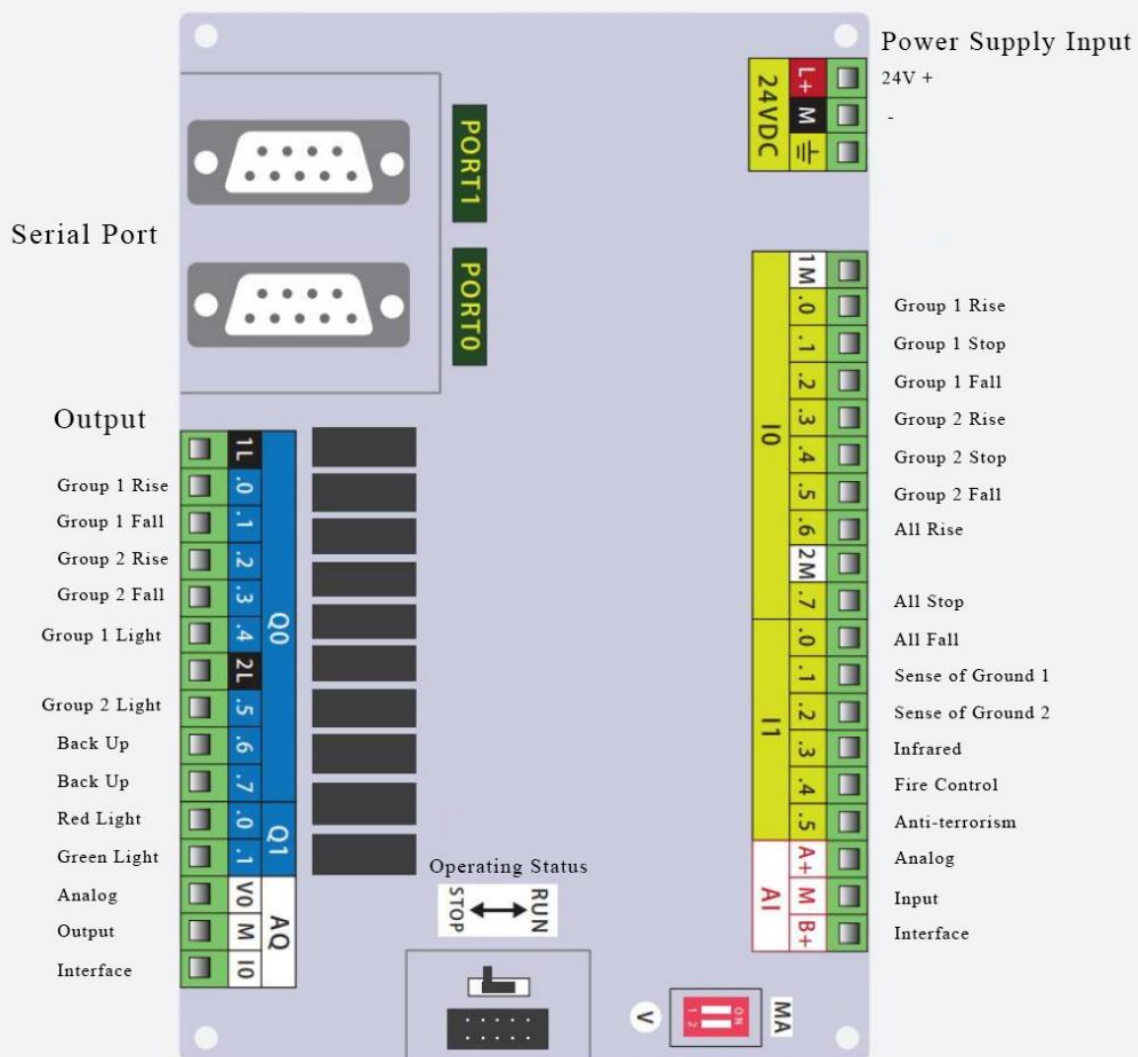
- **Elskåpet måste monteras inomhus eller under tak väderskyddat.**
- **Varje hydraulisk pollare måste ha en separat kondensator** (medföljer pollaren) mellan faserna enligt bild ovan. Kondensatorn skruvas fast på vänster eller höger sida av elcentralen på de längsgående skenorna. Infästning sker med medföljande skruv och mutter.
- **Det går att ansluta upp till 4 pollare på samma inkopplingsplint.** Man behöver med andra ord inte ha en pollare per plint (dock krävs det en kondensator för varje pollare).
- Vid användning av APP-enheten kan denna enhet placeras i lämplig anslutning. Se nedan separat anvisning för inkoppling av APP-enheten. **OBS! APP enheten måste placeras i torrt utrymme.**
- Pollarens LED belysning kopplas styrs av öppningsfunktionen. Det vil säga att LED belysningen är endast igång när pollaren är i öppet läge. Används fasta pollare rekommenderar vi att använda separat styrning av belysningen via vår LED-styrningspaket.
- Emergency Descent används för att få ner pollarna manuellt vid strömavbrott. Varje numrerade knapp avser respektive utgång till pollarna. Totalt finns det fyra (4) anslutningar.

Moderkort

Moderkortet är redan inkopplat från produktionen. Nedan på bild visas de olika ingångarna. Som standard styrs första två kopplingsplintarna via ingången. För att styra de andra två kopplingsplintarna kan man helt enkelt brygga signalen så fyller de samma funktion.

Alternativet är om man önskar att de andra två kopplingsplintarna ska styras av separat styrning. Exempelvis om man har en annan infart som ska styras separat. Man kan du köpa till separat fjärrkontrollenhet eller brytare. Kontakta oss för mer information.

Moderkortet styr även pollarens slutartid. Som standard är den inställd på 8 sekunder upp och 8 sekunder ner. Under denna tid kan inte pollaren ändra status. Tiden är satt till 8 sekunder för att vintertid kunna få pollarens cylinder att nå sin slutgiltiga position.



Pollarens sprängskiss

